

S110

OTOMATİK KAYAR KAPILAR

AUTOMATIC SLIDING DOORS

AUTOMATISCHE SCHIEBETÜREN

Sistem Özellikleri:

Interax Otomatik Kayar Kapı sistemleri yapılarınıza özel çözümler sunmaktadır. Güçlü ve sessiz mekanizmaların konforu ile yapılarda maksimum verim sağlamaktadır. Kanat başına 120 kg'a kadar taşıma kapasitesine sahiptir. Elektrik kesintilerinde kapının içerisindeki akü sayesinde kesintisiz çalışma konforu sağlamaktadır. INTERAX Otomatik kapılar estetik ve yalıtımı üst seviyede tutarken kullanıcı dostu programlanabilir yapısı ile kapının tüm fonksiyonlarını kolaylıkla değiştirmenizi sağlar.

Modüler ve kolay kurulum sağlar. Dijital kartının teknoloji sayesinde bina otomasyonuna kolaylıkla bağlanabilir. Bina merkezi kontrolü üzerinden açma-kapama-kilitleme yapılabilir. Açılma/kapanma kuvveti ve hızı gibi değişken parametreleri otomatik programlayabilmektedir. Ayrıca, dijital program şalteri ile kontrol edilen mekanizma, kapı fonksiyonlarını değiştirerek sayısız ayar imkanı ve büyük esneklik sunar.

System Properties:

Interax Automatic Sliding Door systems offer customized solutions for your building. With maximum efficiency, they create comfort through strong but quiet sliding door mechanisms. Maximum bearable weight per leaf is 120 kg. Uninterrupted power is maintained by the door drive battery. INTERAX Automatic doors maintain high levels of appealing design and sound insulation, while the user-friendly programmable operator card allows you to easily tweak all door functions.

Modular and easy installation. Thanks to the digital operator card technology, it can easily be connected to already existing building automation. On-off-locking can be set by the building control center. Variable parameters as opening / closing force and speed are detected and programmed automatically. Further, the door operator controlled by a digital program switch offers numerous adjustment possibilities and great flexibility.

Systemeigenschaften:

Interax Automatische Schiebetürsysteme bieten maßgeschneiderte Lösungen für Ihr Gebäude. Bei maximale Effizienz schaffen sie Komfort durch starke, aber leise Schiebetürmechanismen. Die maximale Tragelast pro Türflügel beträgt 120 kg. Unterbrechungsfreie Stromversorgung wird durch die Batterie im Türantrieb gewährleistet. Die INTERAX-Automatiktüren bieten ein hohes Maß an ansprechendem Design und Schallisolierung, während die benutzerfreundliche, programmierbare Bedienerkarte alle Funktionen der Tür leicht einstellen lässt.

Modulare und einfache Installation. Dank der digitalen Operator-Card-Technologie kann es problemlos an bereits bestehende Gebäudeautomation angeschlossen werden. Die Ein-Aus-Verriegelung kann von der Gebäudeleitzentrale eingestellt werden. Variable Parameter wie Öffnungs- / Schließkraft und -geschwindigkeit werden automatisch erkannt und programmiert. Darüber hinaus bietet der von einem digitalen Programmschalter gesteuerte Türantrieb zahlreiche Einstellmöglichkeiten und große Flexibilität.



Reyap Hospital - Istanbul



City Hospital - Eskişehir



Halkbank Head Office - Istanbul



Özel Birinci Hospital - Istanbul



S110 TEKNİK ÖZELLİKLER S110 TECHNICAL SPECIFICATIONS S110 TECHNISCHE DATEN	S110 HAREKETLİ TEK KANAT S110 SINGLE MOVING PANEL S110 EINFLÜGELIG	S110 HAREKETLİ ÇİFT KANAT S110 TWO MOVING PANELS S110 ZWEIFLÜGELIG
- Maksimum kanat ağırlığı - Maximum Panel Weight - Maximales Flügelgewicht	120 kg	100+100 kg
- Geçiş açıklığı - Passage Width - Durchgangbreite	700-3.00 mm	800-3.00 mm
- Maksimum kanat kalınlığı - Max. Panel Width - Max. Türblattbreite	60 mm	60 mm
- Kullanım sıklığı - Use frequency - Verwendungshäufigkeit	%100	%100
- Koruma Sınıfı - Ingress protection rating - IP Schutzart	IP20	IP20
- Çalışma ortamı sıcaklığı - Operation environment temperature - Betriebsumgebungstemperatur	-25 °C+ 55 °C	-25 °C+ 55 °C
- Güç kaynağı - Power supply - Netzversorgung	115V/230V-50/60 Hz	115V/230V-50/60 Hz
- Maksimum güç tüketimi - Max. Power Consumption - Max. Stromverbrauch	100 W	100 W
- Sürücü ünite - Driver Unit - Antriebseinheit	24Vdc, enkoderli 24 dc, with encoder 24 dc, mit Enkoder	24Vdc, enkoderli 24 dc, with encoder 24 dc, mit Enkoder
- Açılma hızı ayarı - Opening Speed Configuration - Öffnungsgeschwindigkeitseinstellung	5-70 cm/sn	10-140 cm/sn
- Kapanma hızı ayarı - Closing Speed Configuration - Schließgeschwindigkeitseinstellung	5-70 cm/sn	10-140 cm/sn
- Kısmi açılma ayarı - Partial Opening Configuration - Teilöffnungseinstellung	%10-%90	%10-%90
- Gecikmeli açılma ayarı - Delayed Opening Configuration - Öffnungsverzögerungseinstellung	0-90 sn	0-90 sn
- Gece gecikmeli açılma ayarı - Delayed Opening Configuration (Night Mode) - Öffnungsverzögerungseinstellung (Nachtmodus)	0-240 sn	0-240 sn
- Statik kuvvet ayarı - Static Force Configuration - Statikkrafteinstellung	Otomatik Automatic Automatisch	Otomatik Automatic Automatisch



City Hospital-Eskişehir



Sabiha Gokcen Airport - Istanbul



Akbatı Shopping Mall - Istanbul

Sistem Avantajı

Sürekli açık: Kapı sürekli açık pozisyonda kalır.

Gece Fonksiyonu: Radarlar devre dışı kalarak kapı kapanır ve elektromanyetik olarak kilitlenir.

Tek yönlü açılım Pozisyonu: Kapı sadece çerden biri çıkacağı zaman açılır ve dışarıdan içeri girişlere izin vermez.

Otomatik Çalışma Fonksiyonu: Kapı radar yada herhangi bir aktivatörden sinyal aldığı anda açılır ve önceden belirlenen açık kalma süresi sonrasında tekrar kapanır. Emniyet fotoseli kapı kapanırken bir engelle karşılaştığında sıkışmalara karşı önlem almak için tekrar otomatik olarak açılır.

Kısmi Açılma Fonksiyonu: Kış ve yaz kullanımları için değişken açılım ayarları sağlayarak ısı kayıpları bu sayede önlenir.

Airlock Uygulaması: Temiz odalara personel geçişi, airlock olarak adlandırılan antre alanı ile sağlanmaktadır. Kademeli geçiş için burada interlock kilit sistemi kullanılarak, bir kapı açıldığında diğer kapının açılmaması sağlanmaktadır.

Kapının açık kalması: Acil durumlarda, Deprem, yangın vs. Anında tahliyelerin sorunsuz gerçekleşmesini sağlar.

Advantage

Continuous on: Always open: Door remains in constant open mode.

Night mode: Motion sensor is deactivated, door is closed and locked electromagnetically.

One-way opening: door opens only when a person exits the building. No external entry.

Automatic operation: When door receives a signal from the radar or any activator, it opens and closes again after a predetermined open time. Safety photocell automatically makes door open again to prevent jams if an obstacle is detected during closing.

Partial opening: By providing variable opening settings for winter and summer use, preventing thermal air flow thermal.

Air Lock: Air lock in the entrance area of the clean room. In the event of intermittent access with the interlock locking system, no door is opened if another door is already open.

Remain open: Provides immediate evacuation possibility without hold-up in emergency cases.

Vorteile

Dauergeöffnet: Tür verweilt im Öffnungsmodus.

Nachtmodus: Radar ist deaktiviert, Tür bleibt per elektromagnetischem Schloss verschlossen.

Einseitige Öffnungszeit: Tür öffnet sich nur, wenn eine Person das Gebäude verlässt. Keine Eintrittsmöglichkeit.

Automatikbetrieb: Wenn die Tür ein Signal vom Radar oder einem Aktivator empfängt, öffnet und schließt sie nach einer vorgegebenen Öffnungszeit. Die Sicherheitslichtschranke öffnet die Tür automatisch wieder, um Staus zu vermeiden, sobald beim Schließen ein Hindernis erkannt wird.

Teilöffnung: Durch variable Öffnungseinstellungen für den Winter- und Sommereinsatz, verhindert Luftströmung.

Air Lock: Luftschleuse im Eingangsbereich des Reinraums. Bei intermittierendem Zugriff mit dem Interlock-Verriegelungssystem wird keine Tür geöffnet, soweit eine andere Tür bereits geöffnet ist.

Konstant offen: Bietet sofortige Evakuierungsmöglichkeit im Notfall.

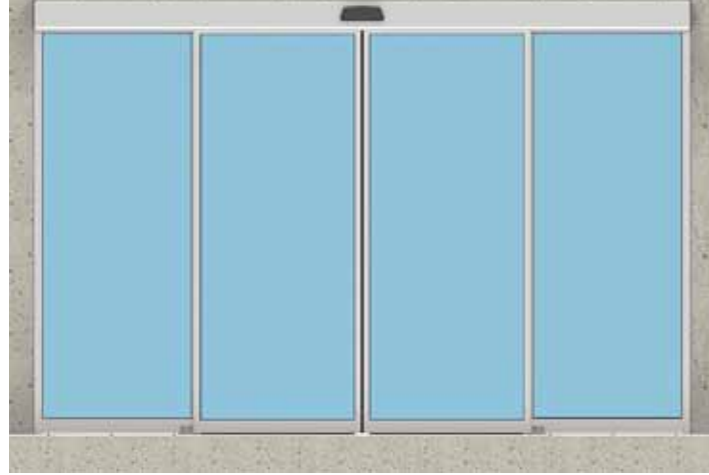
S110

OTOMATİK KAYAR KAPILAR

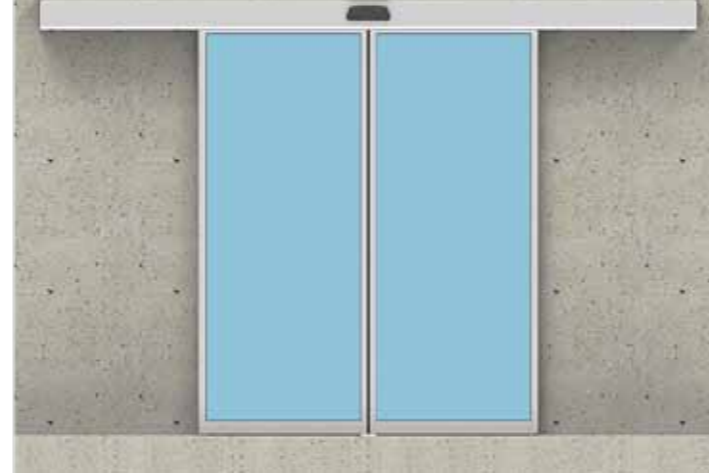
AUTOMATIC SLIDING DOORS

AUTOMATISCHE SCHIEBETÜREN

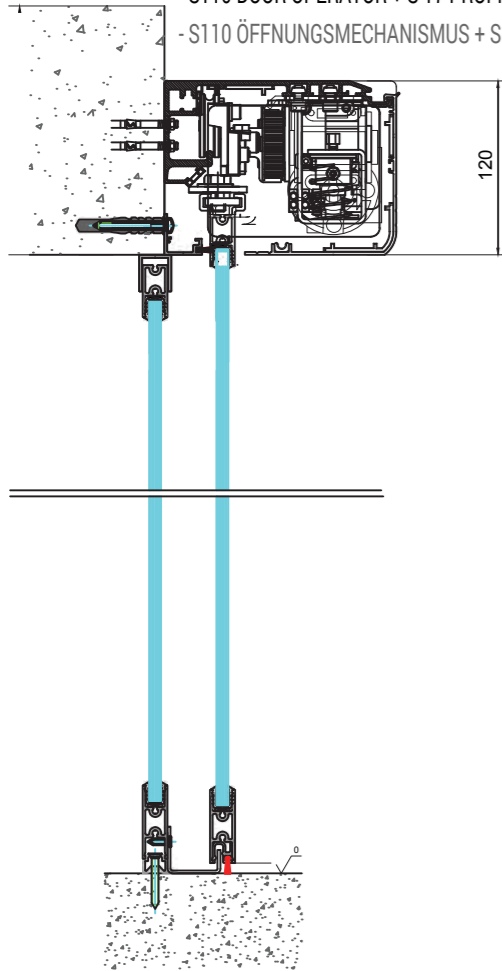
- HAREKETLİ ÇİFT, KANAT VE SABİT PANELLER
- ZWEI BEDIENBARE FLÜGEL, ZWEI SEITENTEILE
- TWO OPERABLE PANELS, TWO FIXED PANELS



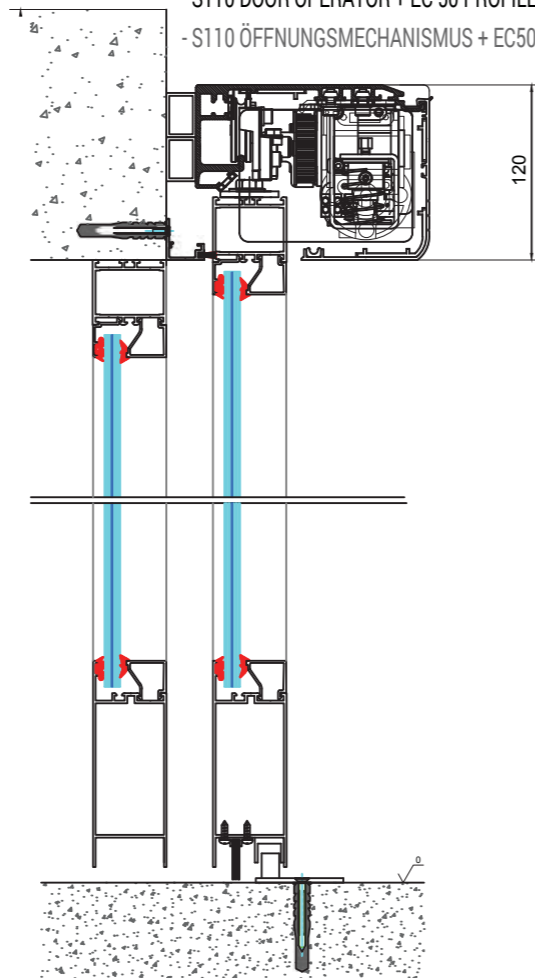
- HAREKETLİ ÇİFT KANAT
- ZWEI BEDIENBARE FLÜGEL
- TWO OPERABLE PANELS



- S110 MEKANİZMA + S 17 PROFİL SİSTEMİ
- S110 DOOR OPERATOR + S 17 PROFILE SYSTEM
- S110 ÖFFNUNGSMECHANISMUS + S17 PROFILSYSTEM



- S110 MEKANİZMA + EC 50 PROFİL SİSTEMİ
- S110 DOOR OPERATOR + EC 50 PROFILE SYSTEM
- S110 ÖFFNUNGSMECHANISMUS + EC50 PROFILSYSTEM



UZAKTAN KUMANDA REMOTE CONTROL
FERNBEDIENUNG



NOKTA FOTOSEL PHOTOELECTRIC SENSOR
LICHTSCHRANKE



PROGRAM SALTERİ CONTROL KEYPAD
TASTENFELD



KARTLI GEÇİŞ ACCESS CARD
ZUGANGSKARTE



EL SENSÖRÜ TOUCHLESS SWITCH
TOUCHLESS TÜRÖFFNER



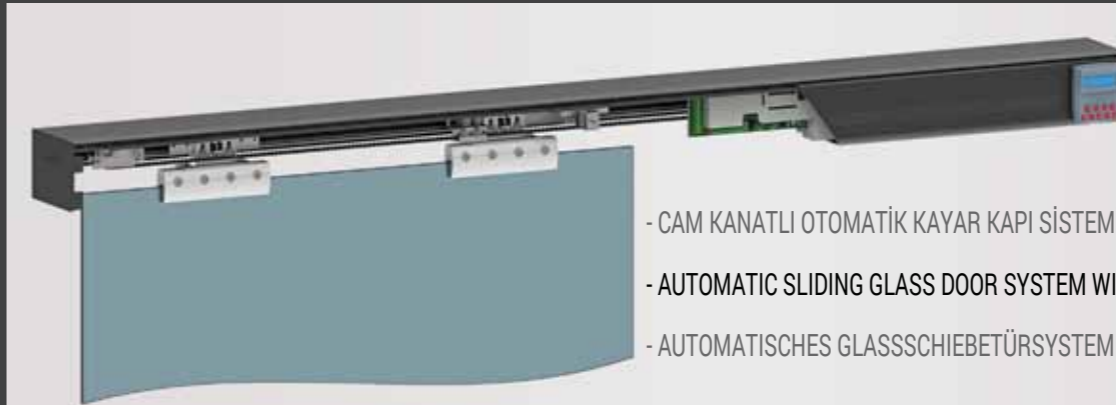
ŞİFRELI SİSTEM PASSCODE ACCESS
ZUGANGSCODE



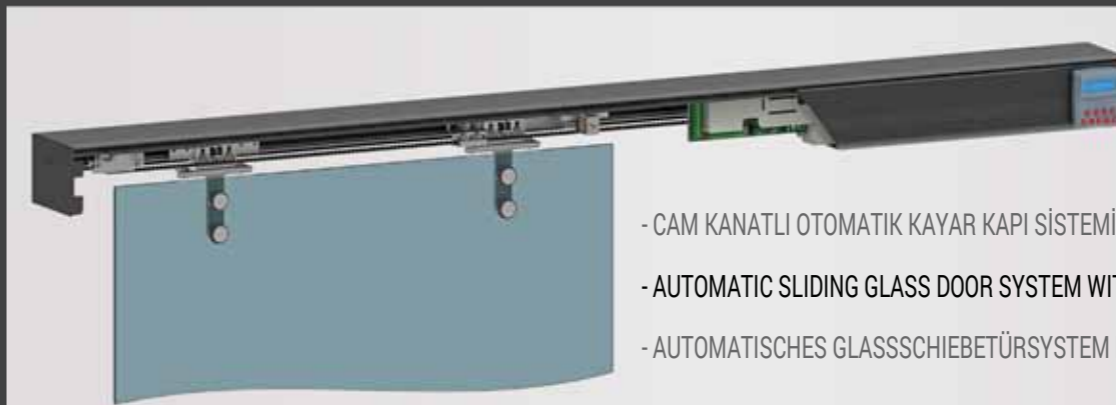
NORMAL RADAR MOTION SENSOR
BEWEGUNGSSENSOR



FOTOSELLI RADAR PHOTOELECTRIC MOTION SENSOR
FOTOZELLBEWEGUNGSSENSOR



- CAM KANATLI OTOMATİK KAYAR KAPI SİSTEMİ CS12 AKSESUAR İLE
- AUTOMATIC SLIDING GLASS DOOR SYSTEM WITH CS12 ACCESSORY
- AUTOMATISCHES GLASSSCHIEBETÜRSYSTEM MIT CS12 MIT OPT. ZUBEHÖR



- CAM KANATLI OTOMATİK KAYAR KAPI SİSTEMİ MANET TUTUCU AKSESUAR İLE
- AUTOMATIC SLIDING GLASS DOOR SYSTEM WITH PATCH FITTING
- AUTOMATISCHES GLASSSCHIEBETÜRSYSTEM MIT OPT. BESCHLAG

TELES 110

TELESKOPIK KAYAR KAPILAR TELESCOPIC SLIDING DOORS TELESKOPSCHIEBETÜREN

Sistem Özellikleri:

Özellik ile dar alanlarda yapılacak otomatik kapı uygulamalarında geniş geçiş açıklıklarına ihtiyaç duyulduğunda kullanılacak ideal bir çözümdür. Tek yöne açılır 2 hareketli kanat yada 4 hareketli kanat olarak üretilen TELES 110 TA teleskopik kapılar, Dijital ekran sayesinde tüm ayarları tek tuş ile yapma imkanına sahiptir. Ayrıca bina otomasyon sistemine entegre edilebilir.

System Properties:

An ideal solution for large passageways in automatic door environments through narrow spaces. TELES 110 Telescopic Sliding Doors one-way opening 2 or 4 movable wing models enable settings configuration by a single button and is easily integrated into any building automation system.

Systemeigenschaften:

Eine ideale Lösung für große Durchgangsflächen durch engen Raum in automatischen Türumgebungen. Mit einseitige Öffnungsrichtung – als 2- oder 4-Flügelmodell – lassen sich die Einstellungen der TELES 110 Teleskop-schiebetüren mit einem einzigen Knopfdruck konfigurieren und sind in Gebäudeautomatonsysteme einfach integrierbar.

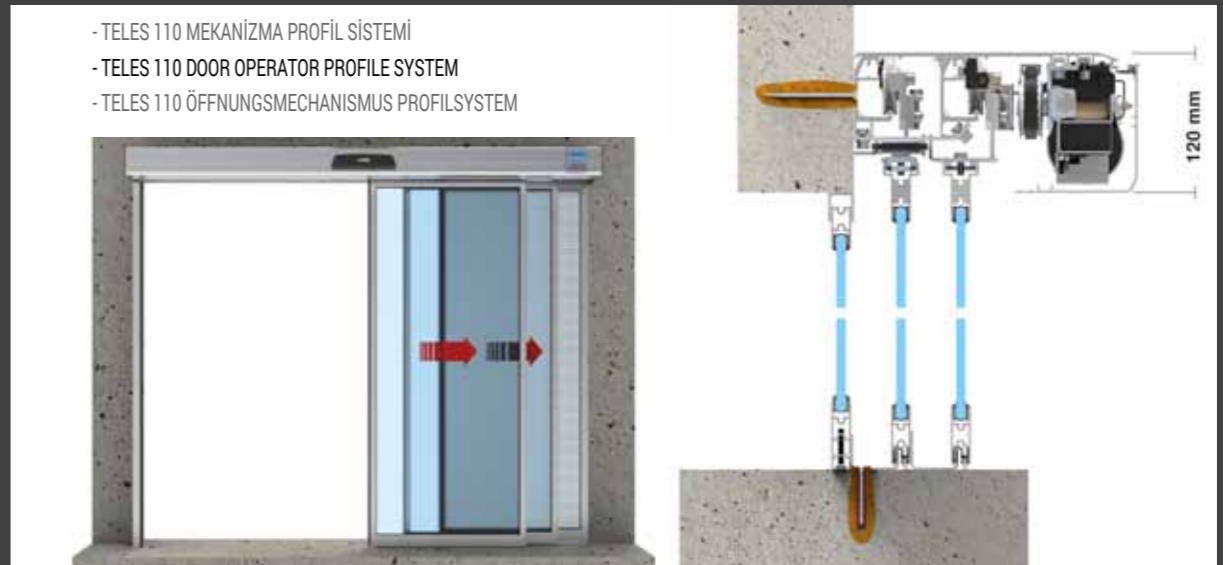


- TEK YÖNE HAREKETLİ ÇİFT KANAT
- ONE-WAY OPERABLE TWO-PANEL
- 2-FLÜGELIG, BEWEGLICH



TELES 110 TEKNİK ÖZELLİKLER	TEK YÖNE HAREKETLİ ÇİFT KANAT	HAREKETLİ ÇİFT KANAT
TELES 110 TECHNICAL SPECIFICATIONS	ONE-WAY OPERABLE TWO-PANEL	TWO MOVING PANELS
TELES 110 TECHNISCHE* EIGENSCHAFTEN**	2-FLÜGELIG, BEWEGLICH	2-FLÜGELIG
- Maksimum Kanat Ağırlığı	110+110 kg	60+60+60+60 kg
- Maximum Panel Weight	110+110 kg	60+60+60+60 kg
- Maximales Flügelgewicht	110+110 kg	60+60+60+60 kg

- TELES 110 MEKANİZMA PROFİL SİSTEMİ
- TELES 110 DOOR OPERATOR PROFILE SYSTEM
- TELES 110 ÖFFNUNGSMCHANISMUS PROFILSYSTEM



ARCUS

OTOMATİK DÖNER KAPILAR AUTOMATIC REVOLVING DOOR AUTOMATISCHE KARUSSELLTÜREN

Sistem Özellikleri:

Otomatik döner kapılar fonksiyonellik ve estetik açıdan mimari bir yapının prestijini ve kullanımını etkileyen önemli ürünlerinden biridir. Dikey ve yatay sıkışma sensörleri, elektrik kesintilerinde manuel çalışma, panik kaçış uygulaması, kapı kanatlarında normal dönüş esnasında kanadın itme ile zorlanması durumunda dahi duraklamadan hareket etmesi, bedensel engelli kişilerin geçişini kolaylaştıran yarım hızla dönüş vb. pek çok yeni özellik Interax Otomatik döner kapılarda mevcuttur.

Operatör üzerinde kullanılan yeni teknolojik iyileştirmeler sayesinde, kapının arıza verme olasılığı en aza indirilmiştir. Düzenli bakımları yapıldığında uzun yıllar sorunsuz şekilde çalışabilirler. Aynı zamanda servis ve bakım maliyetleri de ekonomiktir.

System Properties:

An automatic revolving door is one of the most essential elements to hallmark prestige and functional aesthetics of a building. Vertical and horizontal compression sensors, manual operability during power outages, panic escape applications, regular leaf movement in case of normal uninterrupted rotation even when pushed manually, throttling down to half-speed for passage comfort of physically handicapped people and alike, among many other new features available in Interax Automatic Revolving Doors.

Thanks to new technological improvements in the operator unit, door failure is minimized. Smooth reliable operation for many years is guaranteed given regular low cost maintenance.

Systemeigenschaften:

Eine automatische Karusselltür ist eines der wichtigsten Elemente die Prestige- und Funktionsästhetik eines Gebäudes hervorhebt. Vertikale und horizontale Sicherheitskontaktleisten, manuelle Bedienbarkeit bei Stromausfällen, Notausgangsfunktionen, automatisches Flügelwiedereinpendeln bei manuellem Hindernisvorkommen nach Drosselung auf halbe Geschwindigkeit, um den Durchgangskomfort von körperlich behinderten Menschen zu gewährleisten, als einige der vielen verfügbaren Funktionen der Interax-Drehtüren.

Neuer technologische Verbesserungen in der Bedieneinheit minimiert Rotationsausfall. Ein reibungsloser, zuverlässiger Betrieb über viele Jahre hinweg ist bei regelmäßigem Unterhalt kostengünstig garantiert.



Ağaoğlu Maslak 1453 - Istanbul



Şekerbank General Center - Istanbul



Selenium Twins Residence - Istanbul



Selenium Residence Atakoy - Istanbul



Çuhadaroğlu Headquarters - Istanbul



Reyap Hospital - Istanbul

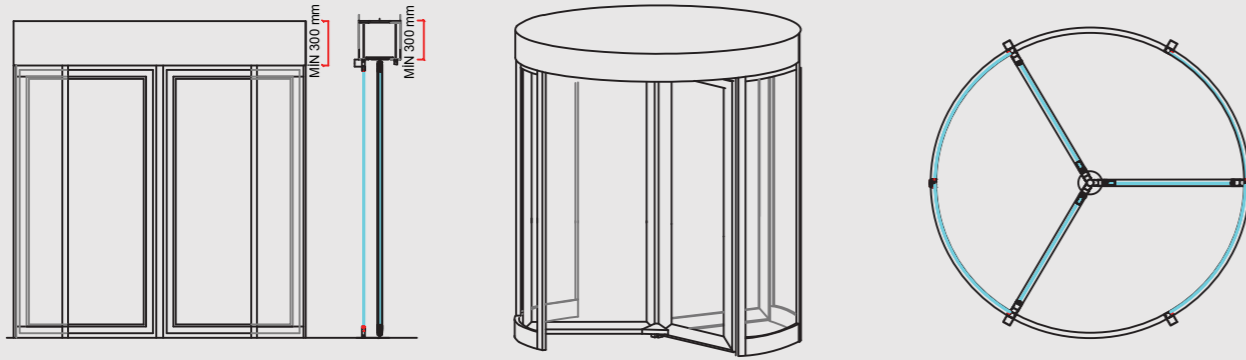


ARCUS

OTOMATİK DÖNER KAPI TEKNİK ÖZELLİKLER
 AUTOMATIC REVOLVING DOOR TECHNICAL SPECIFICATIONS
 VOLLAUTOMATISCHE KARUSSELLTÜR, TECHNISCHE DATEN

- İç Çap: - Internal diameter: - Innendurchmesser:	240 mm, 2500 mm, 2600, mm, 2800 mm, 3000 mm, 3500 mm, 5000 mm 240 mm, 2500 mm, 2600, mm, 2800 mm, 3000 mm, 3500 mm, 5000 mm 240 mm, 2500 mm, 2600, mm, 2800 mm, 3000 mm, 3500 mm, 5000 mm
- Dış Çap: - External diameter: - Außendurchmesser:	2492 mm, 2592 mm, 2692, mm, 2892 mm, 3092 mm, 3592 mm, 5092 mm 2492 mm, 2592 mm, 2692, mm, 2892 mm, 3092 mm, 3592 mm, 5092 mm 2492 mm, 2592 mm, 2692, mm, 2892 mm, 3092 mm, 3592 mm, 5092 mm
- Geçiş Yüksekliği: - Passage Height: - Durchgangshöhe:	2200 mm (2500 mm'ye kadar arttırılabilir) 2200 mm (extendable up to 2500mm) 2200mm (erweiterbar bis 2500 mm)
- Kanopi Yüksekliği: - Canopy Height: - Kranzhöhe:	300 mm (800 mm'ye kadar arttırılabilir) 300 mm (extendable up to 800 mm) 300 mm (erweiterbar bis 800 mm)
- Bitmiş Yüksekliği: - Total Height: - Gesamthöhe:	2400 mm (Standart) 2400 mm (Standart) 2400 mm (Standart)
- Yanak Camları: - Lateral Glass Parts: - Seitenteile (Glas):	8,8 mm konkav, şeffaf lamine 8.8 mm, concave shape, transparent laminated 8.8 mm konkav, transparent laminiert
- Kanat Camları: - Leaf glazing: - Flügelverglasung:	6 mm temperli 6 mm tempered 6 mm temperiert
- Kanat Adedi: - Leaf quantity: - Türflügelanzahl:	3 veya 4 kanatlı 3 or 4 leaf 3- oder 4-flügelig
- Program Seçenekleri: - Programm selection: - Programmauswahl:	Elektromekanik kilitleme opsiyonel, manuel kilitleme standart uygulanır. Electromagnetic lock optional, manual lock is standard component. Opt. elektromagnetische Schließvorrichtung, Man. Schließvorrichtung ist Standardbestandteil.
- Aksesuarlar: - Accessories: - Zubehör:	Program şalteri, led spot Program switch, LED spot Schalter, LED-Schalter
Güvenlik Sistemi:	A-Standart: Topuk + kolon çarpma emniyet stoperi, acil durdurma butonu B-Opisyonel: Break out, gece kalkanı, hava perdesi, pas pas
Security System:	A-Standard: Horizontal and Vertical Safety Contact Bumpers, Emergency Stop Button B-Optional: Breakout, Night Lock, Air Curtain, Floor Mat
Sicherheitssystem:	A-Standard: Sicherheitskontaktleisten (Pfosten und Boden), Notaussschalter B-Optional: Break-Out, Nachtabchluss, Luftschleier, Reststreifenmatte
- Radar: - Radar motion sensors: - Radarbewegungsmelder:	2 adet 2 pieces 2 Stück
- Renk: - Color: - Farbe:	Toz boya ve eloksallı renkler Powder Coating und Eloxal Pulverbeschichtet und eloxiert

3 KANATLI OTOMATİK DÖNER KAPI / 3-LEAF AUTOMATIC REVOLVING DOOR / 3-FLÜGELIGE AUTOMATISCHE KARUSSELLTÜR



4 KANATLI OTOMATİK DÖNER KAPI / 4-LEAF AUTOMATIC REVOLVING DOOR / 4-FLÜGELIGE AUTOMATISCHE KARUSSELLTÜR

